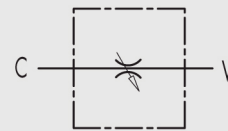


7.8 - VITE STROZZATRICE 7.8 - THROTTLE SCREW



SCHEMA IDRAULICO
HYDRAULIC DIAGRAM



IMPIEGO:

Vite utilizzata sugli attuatori come strozzatore bidirezionale nei casi in cui si necessita di una regolazione "grossolana" o quando le dimensioni di ingombro non consentono il montaggio di uno strozzatore in linea. Caratterizzato dal prezzo economico, non offre tuttavia la sicurezza di una valvola di regolazione flusso.

MATERIALI E CARATTERISTICHE:

Corpo: acciaio zincato

MONTAGGIO:

Avvitare la vite direttamente sulle bocche dell'attuatore.

USE AND OPERATION

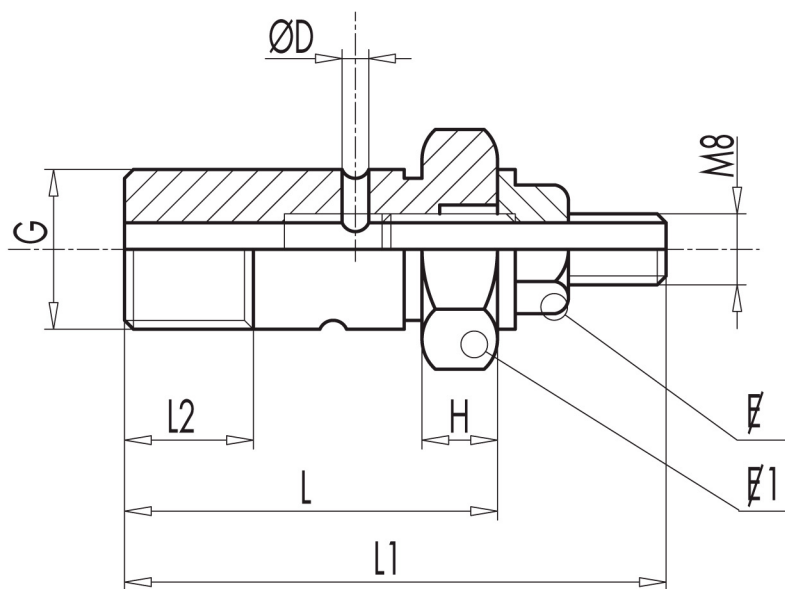
This screw is used on actuators as bi-directional restrictor when adjustment can be a little imprecise or when small dimensions don't allow mounting of an in-line restrictor. It's a very cheap solution, but it doesn't guarantee the same security of a restrictor valves.

MATERIALS AND FEATURES:

Body: zinc-plated steel

APPLICATIONS:

Screw in the screw directly on actuator's ports



CODICE CODE	SIGLA TYPE	G	L	L1	L2	H	D	Ø	Ø1	PESO WEIGHT
		GAS	mm	mm	mm	mm	mm	mm	mm	Kg
R1351	VITE STROZZATRICE 1/4"	G 1/4"	36	53	15	7	2,5	13	19	0,046
R1361	VITE STROZZATRICE 3/8"	G 3/8"	39	58	15	8	3	13	22	0,074